

Архангельск (8182)63-90-72
Астана +7(7172)727-132
Астрахань (8512)99-46-04
Барнаул (3852)73-04-60
Белгород (4722)40-23-64
Брянск (4832)59-03-52
Владивосток (423)249-28-31
Волгоград (844)278-03-48
Вологда (8172)26-41-59
Воронеж (473)204-51-73
Екатеринбург (343)384-55-89
Иваново (4932)77-34-06
Ижевск (3412)26-03-58
Казань (843)206-01-48

Калининград (4012)72-03-81
Калуга (4842)92-23-67
Кемерово (3842)65-04-62
Киров (8332)68-02-04
Краснодар (861)203-40-90
Красноярск (391)204-63-61
Курск (4712)77-13-04
Липецк (4742)52-20-81
Магнитогорск (3519)55-03-13
Москва (495)268-04-70
Мурманск (8152)59-64-93
Набережные Челны (8552)20-53-41
Нижний Новгород (831)429-08-12
Новокузнецк (3843)20-46-81

Новосибирск (383)227-86-73
Омск (3812)21-46-40
Орел (4862)44-53-42
Оренбург (3532)37-68-04
Пенза (8412)22-31-16
Пермь (342)205-81-47
Ростов-на-Дону (863)308-18-15
Рязань (4912)46-61-64
Самара (846)206-03-16
Санкт-Петербург (812)309-46-40
Саратов (845)249-38-78
Севастополь (8692)22-31-93
Симферополь (3652)67-13-56
Смоленск (4812)29-41-54

Сочи (862)225-72-31
Ставрополь (8652)20-65-13
Сургут (3462)77-98-35
Тверь (4822)63-31-35
Томск (3822)98-41-53
Тула (4872)74-02-29
Тюмень (3452)66-21-18
Ульяновск (8422)24-23-59
Уфа (347)229-48-12
Хабаровск (4212)92-98-04
Челябинск (351)202-03-61
Череповец (8202)49-02-64
Ярославль (4852)69-52-93

Эл. почта: vmt@nt-rt.ru || Сайт: <http://ventmach.nt-rt.ru>

КАНАЛЬНЫЙ ФКО-600 LED



Фотокаталитический очиститель воздуха канального типа предназначен для совместной работы с приточной вентиляционной установкой «Колибри» и обеспечивает дополнительную трехступенчатую очистку приточного воздуха от пыли, вредных газообразных соединений, молекулярных загрязнений, бактерий и вирусов. Частично выполняет роль шумоглушителя.

Отличительные особенности

- возможность использования с любым вентиляционным оборудованием канального типа
- компактные размеры
- шумоглушающие свойства
- высокая степень очистки воздуха
- возможность решения задач очистки воздуха в помещениях с высокими требованиями к качеству воздуха
- простота замены фильтрующего ФКО картриджа
- Срок службы ультрафиолетовых светодиодов 50 000 часов непрерывной работы (≈ 6 лет)
- прижимной пылевой фильтр

Фотокаталитический фильтр

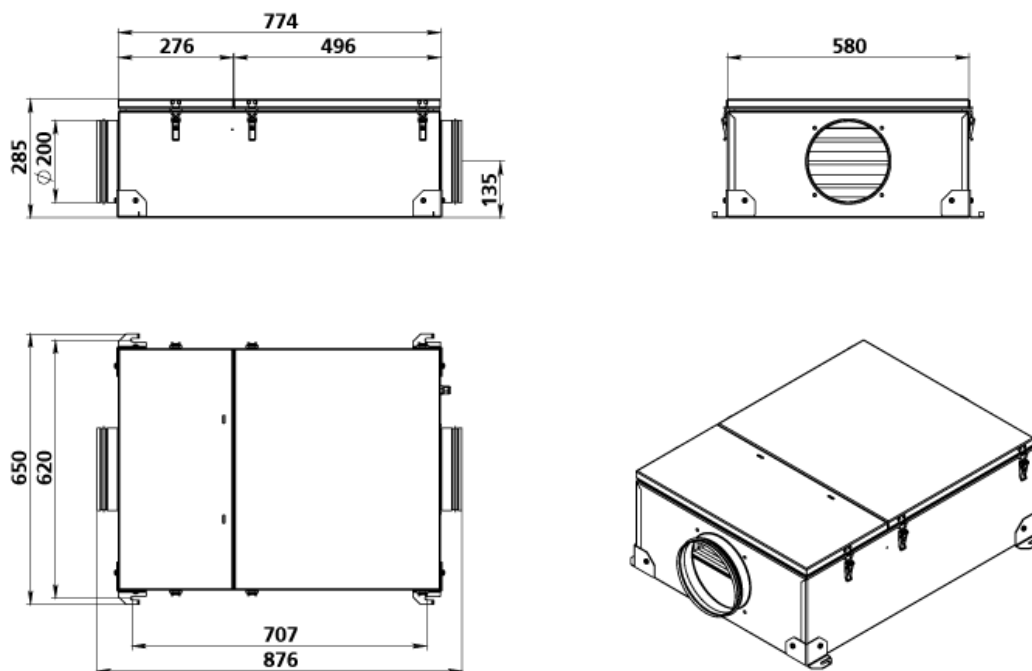
С помощью фотокатализа загрязнители воздуха расщепляются на безвредные составляющие.

Не успевшие распастись частицы задерживаются угольным фильтром и в последствии так же разлагаются до молекул углекислого газа и воды. В дополнение, благодаря фотокатализу, происходит постоянная регенерация угольного фильтра, что продлевает срок его службы до двух лет.

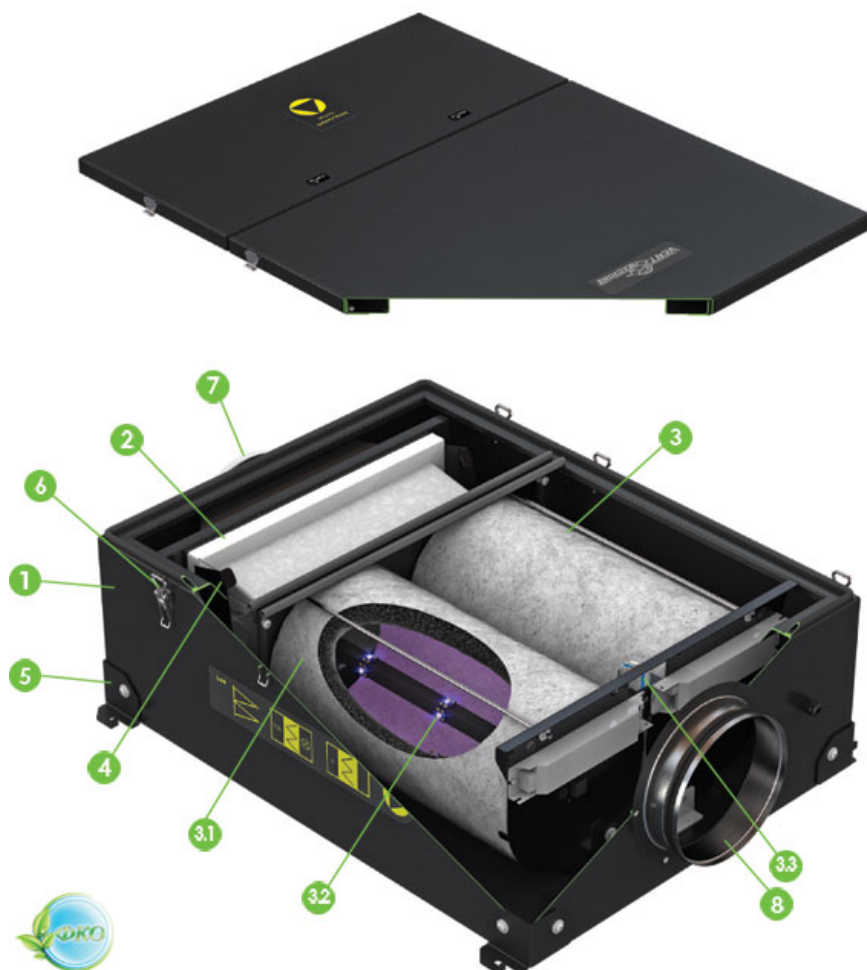
ТЕХНИЧЕСКИЕ ДАННЫЕ

Пропускная способность, м ³ /час.		600
Потребляемая мощность, Вт		72
Напряжение питания, В / Гц		220-230 / 50-60
Кабель электропитания, мм ²		3 × 0,75
Габаритные размеры, мм		876 × 650 × 285
Вес, кг		25
Класс защиты		IP 44
Размещение		Внутреннее / Наружное (корпус не утеплен)
Степень очистки воздуха	Пылевой фильтр	EU4
	Фотокаталитический фильтр	Разлагает на безвредные вещества: Аллергены, вирусы, запахи, токсичные органические соединения. Токсичные примеси с молекулярной массой более 40 атомных единиц
	Адсорбционный фильтр	Гранулированный активированный уголь
Режим работы		Непрерывный
Условия эксплуатации:	Температура входного воздуха, °С	-26 / +50
Аэродинамическое сопротивление фильтра, Па		95

Габаритные размеры



Состав изделия



1. Корпус несущий
2. Пылевой фильтр EU4
3. Съёмный блок фотокаталитических фильтров
 - 3.1. Угольно-фотокаталитический фильтр
 - 3.2. Светодиодные ультрафиолетовые облучатели
 - 3.3. Клеммный блок для внешних подключений (WAGO, Германия)
4. Рычаги фиксации пылевого фильтра
5. Кронштейны монтажные
6. Замки-защёлки
7. Входной фланец
8. Выходной фланец



Концентрации основных веществ до и после проведения эксперимента очистки воздуха с помощью угольно - фотокаталитического очистителя с прокачкой воздуха 200м³/час.

№	Вещество	Концентрация до начала эксперимента	Концентрация после завершения эксперимента	% конверсии газофазного загрязнителя
1	Аммиак	14.9 ppm(10 мг/м ³)	0,4 мг/м ³	96 %
2	Сероводород	0,009 ppm (0,0 12 мг/м ³)	0,0003 мг/м ³	97,5 %
3	Фенол	0.05 ppm (0,2 мг/м ³)	0,006 мг/м ³	97 %
4	3,4-бензпирен (бенз(а)пирен)	1×10 ⁻⁷ ppm(1×10 ⁻⁶ мг/м ³)	1×10 ⁻⁹ мг/м ³	99 %
5	Бензол	7.8 ppm (24 мг/м ³)	0.2 мг/м ³	99,2 %
6	Пиридин	0,06 ppm (0,2 мг/м ³)	0.001 мг/м ³	95 %
7	Диоксид серы	0.3 ppm (0,6 мг/м ³)	0.42 мг/м ³	15 %
8	Цианистый водород	0.1 ppm (0.1 мг/м ³)	0.0002 мг/м ³	99 %
9	Метан	228 ppm (144 мг/м ³)	0,87 мг/м ³	99 %
10	Ксилол	2 ppm (8 мг/м ³)	0.25 мг/м ³	97 %
11	Толуол	10,7 ppm (39 мг/м ³)	0.79 мг/м ³	98 %
12	Серная кислота	0,12 ppm (0.5 мг/м ³)	0.28 мг/м ³	44 %
13	Этилбензол	3 ppm (1,2 мг/м ³)	0.02 мг/м ³	98 %
14	Нафталин	0,03 ppm (0.12 мг/м ³)	0.0024 мг/м ³	98 %
14	Оксид углерода*	44 ppm (35 мг/м ³)	0.9 мг/м ³	99.9%
15	Диметиламин	0,017 ppm (0.033мг/м ³)	0.0019 мг/м ³	94 %
16	Формальдегид	0.09 ppm (0,1 мг/м ³)	0.001 мг/м ³	99%

По вопросам продаж и поддержки обращайтесь:

Архангельск (8182)63-90-72
Астана +7(7172)727-132
Астрахань (8512)99-46-04
Барнаул (3852)73-04-60
Белгород (4722)40-23-64
Брянск (4832)59-03-52
Владивосток (423)249-28-31
Волгоград (844)278-03-48
Вологда (8172)26-41-59
Воронеж (473)204-51-73
Екатеринбург (343)384-55-89
Иваново (4932)77-34-06
Ижевск (3412)26-03-58
Казань (843)206-01-48

Калининград (4012)72-03-81
Калуга (4842)92-23-67
Кемерово (3842)65-04-62
Киров (8332)68-02-04
Краснодар (861)203-40-90
Красноярск (391)204-63-61
Курск (4712)77-13-04
Липецк (4742)52-20-81
Магнитогорск (3519)55-03-13
Москва (495)268-04-70
Мурманск (8152)59-64-93
Набережные Челны (8552)20-53-41
Нижний Новгород (831)429-08-12
Новокузнецк (3843)20-46-81

Новосибирск (383)227-86-73
Омск (3812)21-46-40
Орел (4862)44-53-42
Оренбург (3532)37-68-04
Пенза (8412)22-31-16
Пермь (342)205-81-47
Ростов-на-Дону (863)308-18-15
Рязань (4912)46-61-64
Самара (846)206-03-16
Санкт-Петербург (812)309-46-40
Саратов (845)249-38-78
Севастополь (8692)22-31-93
Симферополь (3652)67-13-56
Смоленск (4812)29-41-54

Сочи (862)225-72-31
Ставрополь (8652)20-65-13
Сургут (3462)77-98-35
Тверь (4822)63-31-35
Томск (3822)98-41-53
Тула (4872)74-02-29
Тюмень (3452)66-21-18
Ульяновск (8422)24-23-59
Уфа (347)229-48-12
Хабаровск (4212)92-98-04
Челябинск (351)202-03-61
Череповец (8202)49-02-64
Ярославль (4852)69-52-93

Эл. почта: vmt@nt-rt.ru || Сайт: <http://ventmach.nt-rt.ru>