

По вопросам продаж и поддержки обращайтесь:

Архангельск (8182)63-90-72
Астана +7(7172)727-132
Астрахань (8512)99-46-04
Барнаул (3852)73-04-60
Белгород (4722)40-23-64
Брянск (4832)59-03-52
Владивосток (423)249-28-31
Волгоград (844)278-03-48
Вологда (8172)26-41-59
Воронеж (473)204-51-73
Екатеринбург (343)384-55-89
Иваново (4932)77-34-06
Ижевск (3412)26-03-58
Казань (843)206-01-48

Калининград (4012)72-03-81
Калуга (4842)92-23-67
Кемерово (3842)65-04-62
Киров (8332)68-02-04
Краснодар (861)203-40-90
Красноярск (391)204-63-61
Курск (4712)77-13-04
Липецк (4742)52-20-81
Магнитогорск (3519)55-03-13
Москва (495)268-04-70
Мурманск (8152)59-64-93
Набережные Челны (8552)20-53-41
Нижний Новгород (831)429-08-12
Новокузнецк (3843)20-46-81

Новосибирск (383)227-86-73
Омск (3812)21-46-40
Орел (4862)44-53-42
Оренбург (3532)37-68-04
Пенза (8412)22-31-16
Пермь (342)205-81-47
Ростов-на-Дону (863)308-18-15
Рязань (4912)46-61-64
Самара (846)206-03-16
Санкт-Петербург (812)309-46-40
Саратов (845)249-38-78
Севастополь (8692)22-31-93
Симферополь (3652)67-13-56
Смоленск (4812)29-41-54

Сочи (862)225-72-31
Ставрополь (8652)20-65-13
Сургут (3462)77-98-35
Тверь (4822)63-31-35
Томск (3822)98-41-53
Тула (4872)74-02-29
Тюмень (3452)66-21-18
Ульяновск (8422)24-23-59
Уфа (347)229-48-12
Хабаровск (4212)92-98-04
Челябинск (351)202-03-61
Череповец (8202)49-02-64
Ярославль (4852)69-52-93

Эл. почта: vmt@nt-rt.ru || Сайт: <http://ventmach.nt-rt.ru>

СПУТНИК

Приточная установка с возможностью размещения в корзину с кондиционером



Отличительные особенности

- Изготовлена из комплектующих лучших мировых производителей
- Компактные размеры (учитывая максимальную комплектацию)
- Выпускается с автоматикой:
 - ZENTEC с ЖК-дисплеем

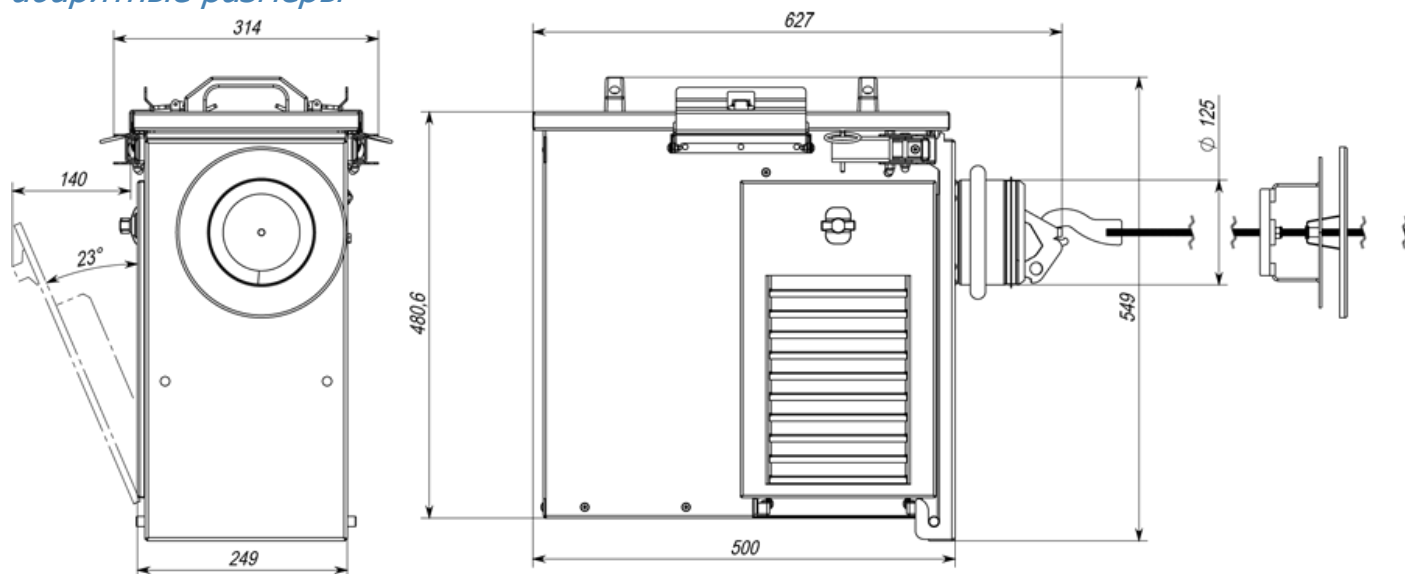
- ГТС с сенсорным цветным дисплеем
- Интеллектуальная система управления (ГТС):
 - Пульт управления с сенсорным цветным дисплеем
 - Многофункциональный интерфейс
 - Автоматическое поддержание заданной температуры
 - 10-скоростная регулировка количества подаваемого воздуха
 - Автоматическое понижение скорости вентилятора
 - Отображение всех режимов и настроек на пульте управления
 - Температурные графики в режиме онлайн
- Встроенный воздушный клапан оснащенный электроприводом Belimo (Швейцария) с возвратной пружиной. Принудительно закрывает клапан в случае отключения электропитания.
- Угольно-фотокаталитический фильтр глубокой очистки воздуха
- Класс защиты, позволяющий размещать установку за пределами помещения (на улице, под воздействием окружающей среды)
- Упрощенная система обслуживания
- Монтаж, не нарушающий отделку помещения
- Возможность монтажа на вентилируемом фасаде
- Возможность подключения дополнительного оборудования (увлажнитель, ККБ, датчики CO₂ и другие внешние устройства)

ТЕХНИЧЕСКИЕ ДАННЫЕ

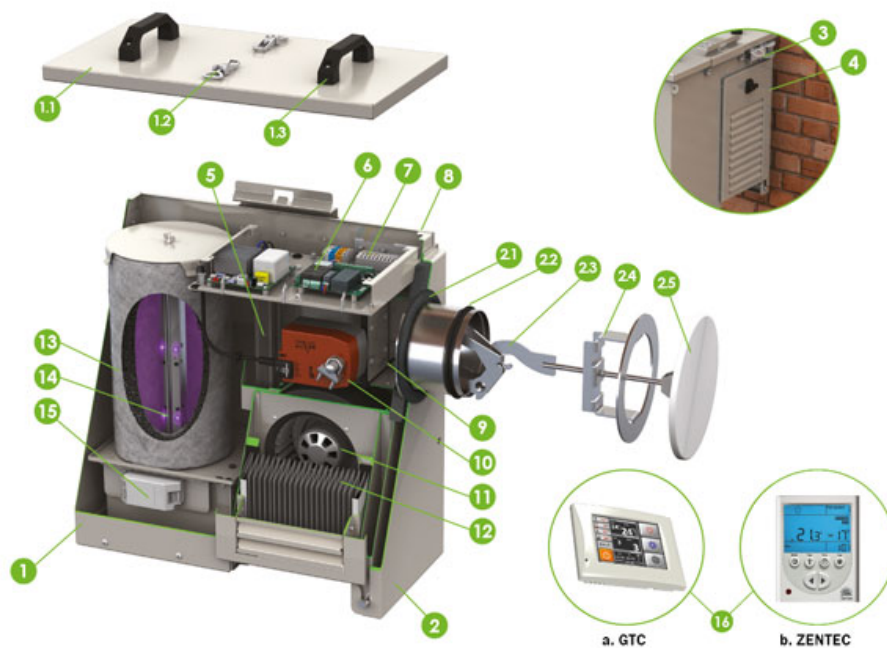
Производительность, м ³ /час		45-270
Уровень шума на выходе из установки, dB		27-31
Напряжение питания, В / Гц		220 / 50
Мощность нагревателя, кВт		2,6
Кабель электропитания, мм ²		3 × 1,5
Рекомендованный автоматический выключатель для электропитания		16А
Кабель пульта управления		УТР 2 × 2 × 0.5 (две витые пары)
Мощность вентилятора, кВт		0,083
Габаритные размеры, мм		500 × 549 × 314
Вес, кг		24
Класс защиты		IP 54
Размещение		Наружное
Степень очистки воздуха	Пылевой фильтр	EU9
	Фотокаталитический фильтр	Разлагает на безвредные вещества: Аллергены, вирусы, запахи, токсичные органические соединения. Токсичные примеси с молекулярной массой более 40 атомных единиц
	Адсорбционный фильтр	Гранулированный активированный уголь
Режим работы		Непрерывный

Поддержание заданной температуры приточного воздуха, °C		В диапазоне +10...+30
Условия эксплуатации:	Температура входного воздуха, °C	-26 / +50

Габаритные размеры



Состав изделия



1. Корпус установочный
 - 1.1. Люк сервисного обслуживания
 - 1.2. Замки-защелки (2 шт.)
 - 1.3. Монтажные ручки (2 шт.)
2. Монтажная рама
 - 2.1. Муфта уплотнительная
 - 2.2. Выходной фланец
 - 2.3. Шпилька с тягой УПФ
 - 2.4. Фиксатор комнатный
 - 2.5. Диффузор
3. Фиксатор к раме (2 шт.)
4. Дверь-решётка замены пылевого фильтра
5. Нихромовый нагреватель (Германия)
6. Управляющая автоматика ZenTec или GTC
7. Клеммные блоки (WAGO, Германия)
8. Герморазъёмы для подключения
9. Датчик перегрева калорифера
10. Клапан воздушный с электроприводом (Belimo, Швейцария)
11. Вентилятор центробежный ЕС (EBM-Papst, Германия)
12. Пылевой фильтр EU9
13. Угльно-фотокаталитический фильтр
14. Светодиодные ультрафиолетовые облучатели
15. Драйвер для светодиодов
16. Пульт управления (a) GTC (b) Zentec

Приточная установка Спутник комплектуется автоматикой Zentec  или GTC 

Тип автоматики	Zentec	GTC
Пульт управления		
Тип дисплея	Монохромный, 3.5"	Цветной, сенсорный, 3.5', 320x240
Пользовательское меню "настройки" (яркость экрана, звуки, включение/отключение функций, реакция системы на аварийные сигналы, настройка отображения графиков, язык интерфейса).	✗	✓
Язык интерфейса	Английский	Английский / Русский
Основные функции автоматики		
Переключение скоростей вентилятора	✓	✓
Автоматическое регулирование мощности электрокалорифера для нагрева воздуха до заданной температуры в диапазоне от +10°C до +30°C	✓	✓
Индикация температуры воздуха в помещении (по датчику пульта)	✓	✓
Защита от перегрева калорифера	✓	✓
Ступенчатое подключение нагревательных секций калорифера для уменьшения "бросков" тока в процессе терморегулирования	✓	✓
Контроль состояния датчиков на обрыв и короткое замыкание	✓	✓
Подключение к системе "умный дом" * по стандартному протоколу Modbus RTU	✓	✓
Таймер	✓ Суточный, до 9 однозначных (скорость или температура или вкл/выкл) команд	✓ Недельный, до 4-х многозначных (скорость, температура, вкл/выкл) команд в сутки
ИК-пульт дистанционного управления	✗	✓
Автономное питание часов	✓ до 7 часов	✓
Отображение графика изменения температур в процессе функционирования установки	✗	✓
Функция "Северный старт" - последовательное увеличение скорости вентилятора от первой до заданной при включении установки. Актуальна при низких температурах входящего воздуха.	✗	✓

Функция "Понижение скорости". В холодное время года мощность калорифера может оказаться недостаточной для поддержания заданной температуры. В этом случае скорость вентилятора будет автоматически снижаться до тех пор, пока температура на выходе приточной установки не поднимется до заданной.	✓	✓
Функция "Рестарт" - "Автоматический запуск системы". При сбое и восстановлении питания приточная установка начнет работать в том же режиме, в котором она находилась до отключения питания.	✓	✓
Возможность управления внешним компрессорно-конденсаторным блоком	✗	✓
Возможность подключения датчика влажности	✗	✓
Возможность подключения датчика CO ₂	✗	✓
Возможность управления внешним ЕС-вентилятором	✓	✓
Датчик наружного воздуха	✗	✓

По вопросам продаж и поддержки обращайтесь:

Архангельск (8182)63-90-72
Астана +7(7172)727-132
Астрахань (8512)99-46-04
Барнаул (3852)73-04-60
Белгород (4722)40-23-64
Брянск (4832)59-03-52
Владивосток (423)249-28-31
Волгоград (844)278-03-48
Вологда (8172)26-41-59
Воронеж (473)204-51-73
Екатеринбург (343)384-55-89
Иваново (4932)77-34-06
Ижевск (3412)26-03-58
Казань (843)206-01-48

Калининград (4012)72-03-81
Калуга (4842)92-23-67
Кемерово (3842)65-04-62
Киров (8332)68-02-04
Краснодар (861)203-40-90
Красноярск (391)204-63-61
Курск (4712)77-13-04
Липецк (4742)52-20-81
Магнитогорск (3519)55-03-13
Москва (495)268-04-70
Мурманск (8152)59-64-93
Набережные Челны (8552)20-53-41
Нижний Новгород (831)429-08-12
Новокузнецк (3843)20-46-81

Новосибирск (383)227-86-73
Омск (3812)21-46-40
Орел (4862)44-53-42
Оренбург (3532)37-68-04
Пенза (8412)22-31-16
Пермь (342)205-81-47
Ростов-на-Дону (863)308-18-15
Рязань (4912)46-61-64
Самара (846)206-03-16
Санкт-Петербург (812)309-46-40
Саратов (845)249-38-78
Севастополь (8692)22-31-93
Симферополь (3652)67-13-56
Смоленск (4812)29-41-54

Сочи (862)225-72-31
Ставрополь (8652)20-65-13
Сургут (3462)77-98-35
Тверь (4822)63-31-35
Томск (3822)98-41-53
Тула (4872)74-02-29
Тюмень (3452)66-21-18
Ульяновск (8422)24-23-59
Уфа (347)229-48-12
Хабаровск (4212)92-98-04
Челябинск (351)202-03-61
Череповец (8202)49-02-64
Ярославль (4852)69-52-93