

По вопросам продаж и поддержки обращайтесь:

Архангельск (8182)63-90-72
Астана +7(7172)727-132
Белгород (4722)40-23-64
Брянск (4832)59-03-52
Владивосток (423)249-28-31
Волгоград (844)278-03-48
Вологда (8172)26-41-59
Воронеж (473)204-51-73
Екатеринбург (343)384-55-89
Иваново (4932)77-34-06
Ижевск (3412)26-03-58
Казань (843)206-01-48
Калининград (4012)72-03-81
Калуга (4842)92-23-67
Кемерово (3842)65-04-62
Киров (8332)68-02-04

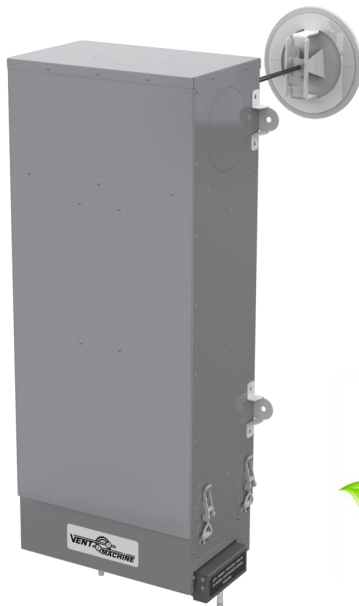
Краснодар (861)203-40-90
Красноярск (391)204-63-61
Курск (4712)77-13-04
Липецк (4742)52-20-81
Магнитогорск (3519)55-03-13
Москва (495)268-04-70
Мурманск (8152)59-64-93
Набережные Челны (8552)20-53-41
Нижний Новгород(831)429-08-12
Новокузнецк (3843)20-46-81
Новосибирск (383)227-86-73
Орел (4862)44-53-42
Оренбург (3532)37-68-04
Пенза (8412)22-31-16
Пермь (342)205-81-47
Ростов-на-Дону (863)308-18-15

Рязань (4912)46-61-64
Самара (846)206-03-16
Санкт-Петербург (812)309-46-40
Саратов (845)249-38-78
Смоленск (4812)29-41-54
Сочи (862)225-72-31
Ставрополь (8652)20-65-13
Тверь (4822)63-31-35
Томск (3822)98-41-53
Тула (4872)74-02-29
Тюмень (3452)66-21-18
Ульяновск (8422)24-23-59
Уфа (347)229-48-12
Челябинск (351)202-03-61
Череповец (8202)49-02-64
Ярославль (4852)69-52-93

Единый адрес: ymt@nt-rt.ru

Веб-сайт: www.ventmach.nt-rt.ru

Ventmachine



ПАСПОРТ

ПРИТОЧНАЯ ВЕНТИЛЯЦИОННАЯ УСТАНОВКА

V-STAT ФКО 4А

НАЗНАЧЕНИЕ

Постоянная подача в помещение наружного очищенного воздуха, нагретого до заданной температуры.

ТЕХНИЧЕСКИЕ ХАРАКТЕРИСТИКИ

Скорость вращения вентилятора	1	2	3	4	5	6	7
Производительность, м ³ /ч	45	70	110	140	180	210	230
Уровень шума на выходе, db	27	29	30	31	34	37	43
Мощность вентилятора, Вт	83						
Напряжение питания, В/Гц	~220/50						
Мощность нагревателя, ном/макс, кВт	2/3						
Кабель электропитания	3 x 1.5 мм ²						
Кабель пульта	UTP 2x2x0.5 (две витые пары)						
Комплект автоматики	GTC v. 3.0 <input type="checkbox"/>			ZENTEC <input type="checkbox"/>			
Автоматическое поддержание заданной температуры приточного воздуха	да			да			
Трёхступенчатая регулировка количества подаваемого воздуха	да			да			
Автоматическое понижение скорости вентилятора при недостаточности мощности калорифера	да			да			
Автоматический запуск установки после пропадания питающего напряжения (рестарт)	да			да			
Таймер	Недельный, 4 многозадачных команды в сутки			9 однозначных команд			
Датчик наружного воздуха	да			нет			
Степень очистки воздуха	Пылевой фильтр		EU9				
	Фотокаталитический фильтр		Разлагает на безвредные вещества: Аллергены, вирусы, запахи, токсичные органические соединения. Токсичные примеси с молекулярной массой более 40 атомных единиц				
	Адсорбционный фильтр		Фильтрационный угольный материал Poret Carbon				
Класс защиты		IP44					
Габаритные размеры, мм		849 × 405 × 209					
Вес, кг		19					
Размещение		Наружное					
Режим работы		Непрерывного действия					
Условия эксплуатации: - температура наружного воздуха, °С		-26/+50					
Температура выходного приточного воздуха, °С (задается с пульта управления)		В диапазоне +10 ... +30					

КОМПЛЕКТАЦИЯ

№	Наименование	Кол-во
1	Приточная вентиляционная установка V-STAT 4A	1
2	Пылевой фильтр, класс очистки – EU9 (предустановлен)	1
3	Угольный фотокаталитический фильтр (предустановлен)	1
4	Тяга УПФ в сборе	1
5	Диффузор в сборе	1
6	Кольцо фланца	1
8	Врезка в плоскость - 125мм	1
10	К-Flex ST 6 мм самоклея (255x340 мм)	1
11	Саморез 3.5x11 оц. со сверлом	6
12	Пульт управления	1
13	ИК-пульт дистанционного управления (только для GTC)	1 (опция)
14	Кабель питания с разъемом	1
15	Вилка сетевая	1
16	Кабель пульта управления с разъемом	1
17	Канал круглый ABC пластик D125 0.5 м	1
18	Паспорт	1
19	Руководство пользователя	1

ПРАВИЛА И МЕРЫ БЕЗОПАСНОСТИ

Перед началом эксплуатации приточной вентиляционной установки прочитайте, пожалуйста, информацию о безопасности и мерах предосторожности, чтобы обеспечить безопасное использование этого изделия:

- монтаж и подключение установки осуществляется специально обученным персоналом в соответствии с требованиями ГОСТ, СНиП и СанПиН;
- проверка комплектации и наличие сопроводительной документации осуществляется перед началом монтажных работ;
- электрические подключения должны выполняться квалифицированным персоналом с соблюдением местных законов и нормативных актов и в соответствии с технической документацией на установку;
- не эксплуатируйте установку при поврежденном кабеле электропитания;
- убедитесь, что параметры сети электропитания соответствуют электрическим характеристикам, указанным в настоящем паспорте;
- убедитесь в том, что вся электрическая проводка закреплена, используются специфицированные провода, и к проводам или концевым соединениям не прилагаются никакие внешние усилия;
- не допускайте попадания во входное (выходное) отверстие механических предметов и влаги;
- не проводите техническое и сервисное обслуживание установки при включенном электропитании.

ВНИМАНИЕ!!! Несоблюдение мер безопасности, недостаточная мощность электрической сети или нарушения конструкции могут привести к поражению электротоком, пожару, другим опасным последствиям.

КОНСТРУКЦИЯ

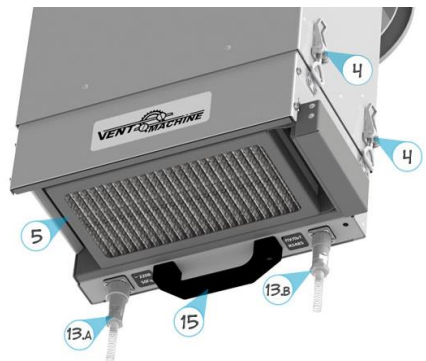


1. Корпус установочный
2. Системный блок
3. Основное крепление установки
 - 3.1 Шпилька
 - 3.2 Тяга УПФ
 - 3.3 Фиксатор комнатный
 - 3.4 Диффузор
4. Замки-защелки 4 шт
5. Пылевой фильтр EU9
6. Угольно-фотокаталитический фильтр
7. Ультрафиолетовые светодиоды
8. Управляющая автоматика ZenTec или GTC
9. Керамический нагреватель P.T.C. (DBK, Германия)
10. Вентилятор центробежный (EBM Papst, Германия)
11. Датчик засорённости фильтра (HK INSTRUMENTS, Финляндия)
12. Клапан воздушный с электроприводом (Belimo, Швейцария)
13. Герморазъёмы для подключения
 - (a) питания
 - (b) пульта автоматики
14. Муфта уплотнительная установочного корпуса
15. Проушины
16. Монтажная ручка
17. Пульт управления ZenTec или GTC

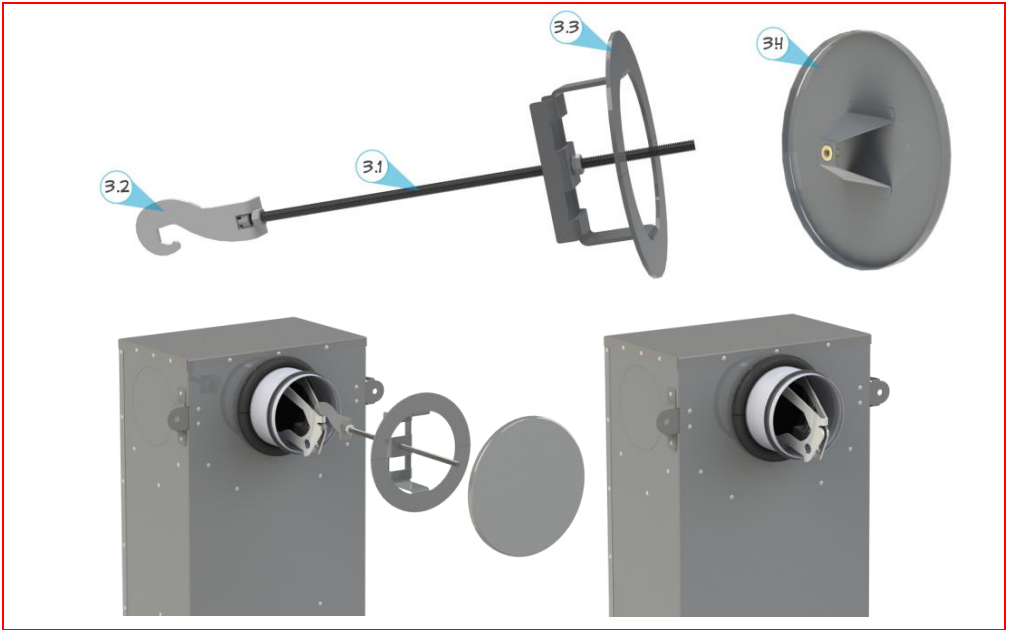
(опция)

Датчик температуры «наружного» воздуха (только для автоматики GTC) установлен внутри корпуса и индицирует температуру до нагревательного регистра.

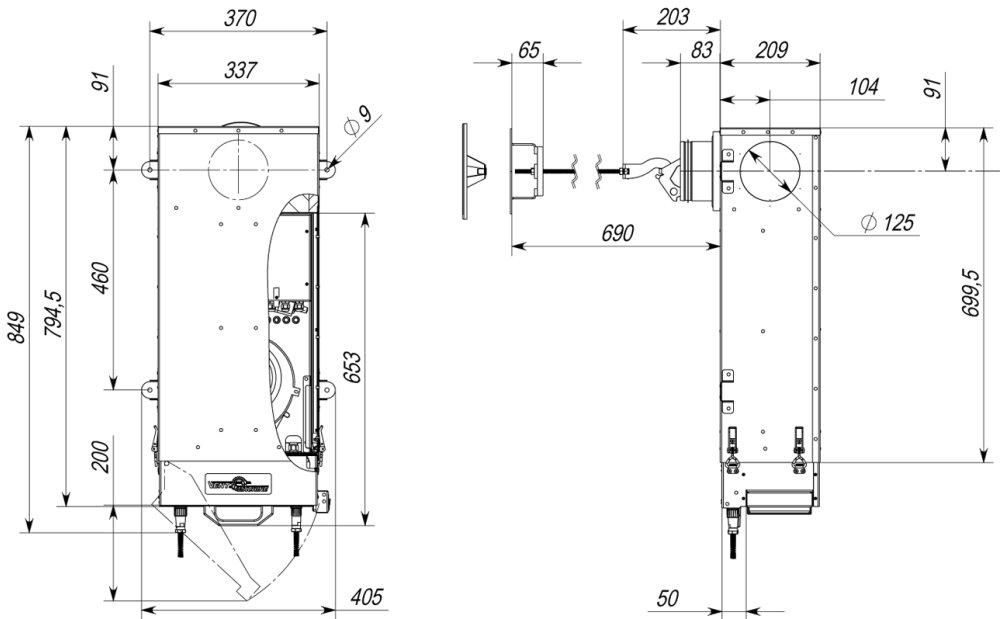
БЛОК ФИЛЬТРОВ



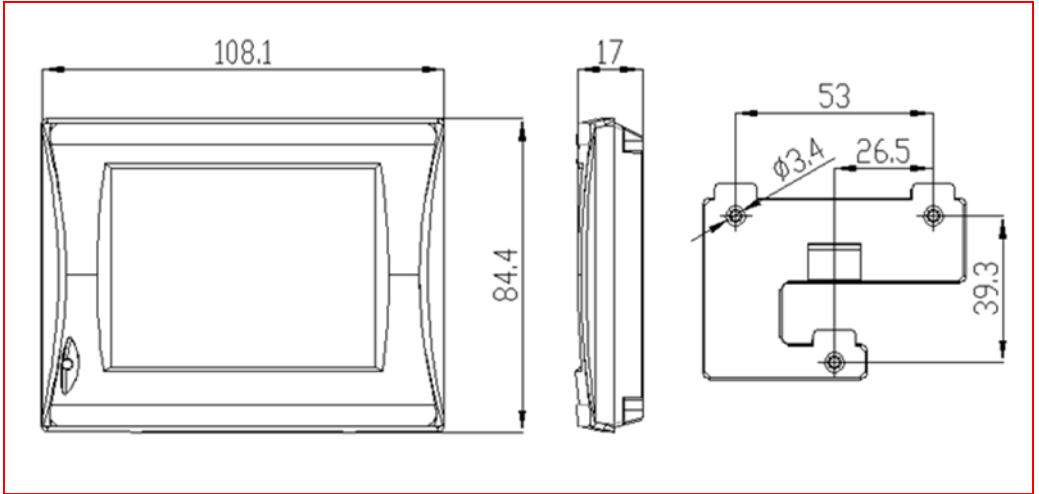
КРЕПЛЕНИЕ УСТАНОВКИ



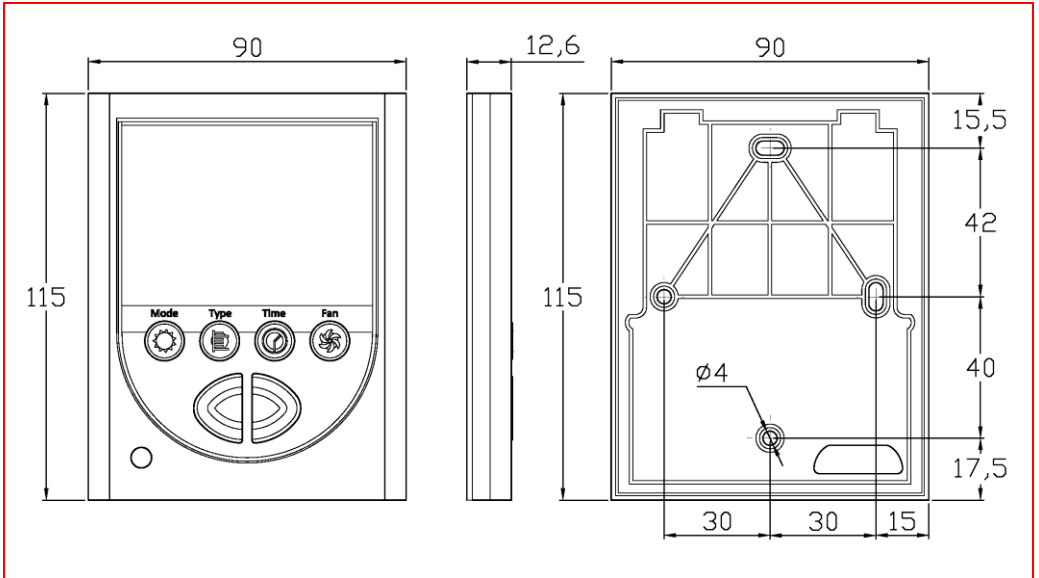
ГАБАРИТНЫЕ И УСТАНОВОЧНЫЕ РАЗМЕРЫ V-STAT 4A



Пульт OAZIS (GTC)



Пульт Z-033 (ZENTEC)



ВАРИАНТЫ ИСПОЛНЕНИЯ

ЛЕВАЯ



Со стороны улицы установка смонтирована слева от окна (рукоятка блока фильтров расположена к окну)

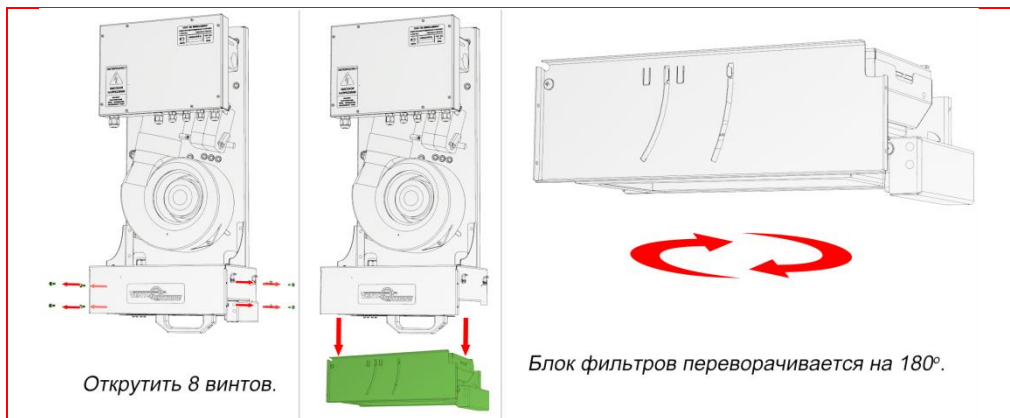
ПРАВАЯ



Со стороны улицы установка смонтирована справа от окна (рукоятка блока фильтров расположена к окну)

ИЗМЕНЕНИЕ ВАРИАНТА ИСПОЛНЕНИЯ УСТАНОВКИ (ЛЕВАЯ – ПРАВАЯ)

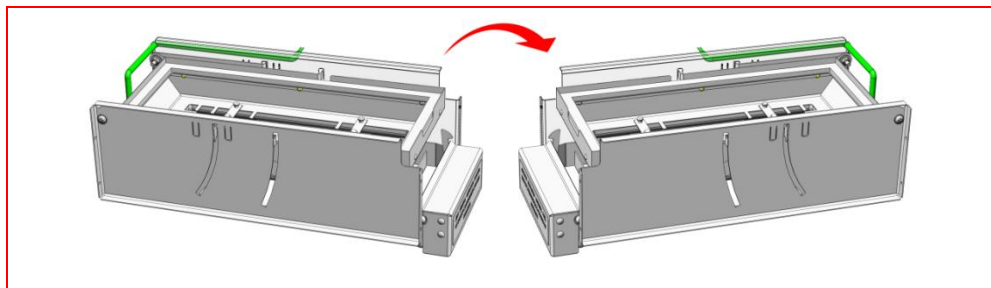
Изменение варианта исполнения установки (левая – правая) осуществляется изменением положения блока фильтров.



Открутить 8 винтов.

Блок фильтров переворачивается на 180°.

В процессе переворачивания блока фильтров кабель питания ФКО переключается на противоположную сторону.



ОСОБЕННОСТИ МОНТАЖА

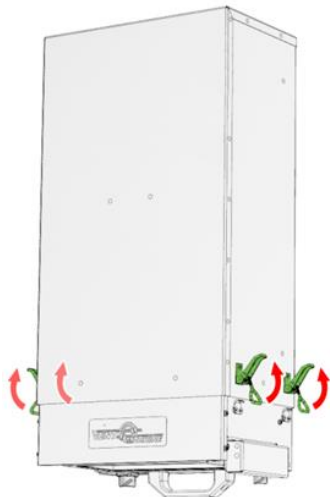
"V-STAT 4A" монтируется вертикально на наружной стене вентилируемого помещения, специально разработанным и запатентованным способом через пробуренный или уже готовый вентиляционный канал.

В канал вставляется и герметизируется воздуховод. Освобожденный от системного блока (2) легкий корпус (1) крепится с помощью шпильки (3.1), тяги УПФ (3.2) и фиксатора комнатного (3.3), накручивается специальный декоративный шумоглушающий диффузор (3.4) – см. рисунок «КРЕПЛЕНИЕ УСТАНОВКИ».

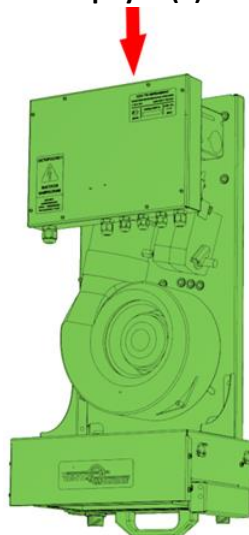
Затем в корпус вставляется и защелкивается системный блок (2), подключаются кабели питания и управления – см. «ПОДКЛЮЧЕНИЕ».

Дополнительные проушины (15) позволяют закрепить корпус на плоскости без использования основного крепления.

Придерживая системный блок (2) за монтажную ручку (16) открыть замки-защелки (4)



Извлечь системный блок (2) из корпуса (1)

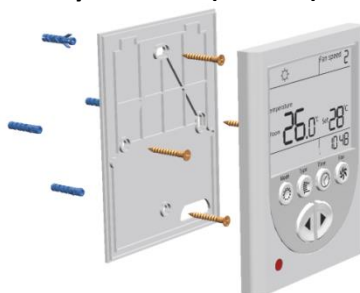


Пульт GTC или ZENTEC монтируются на ровную плоскую поверхность, как показано на рисунках ниже.

Пульт OAZIS (GTC)



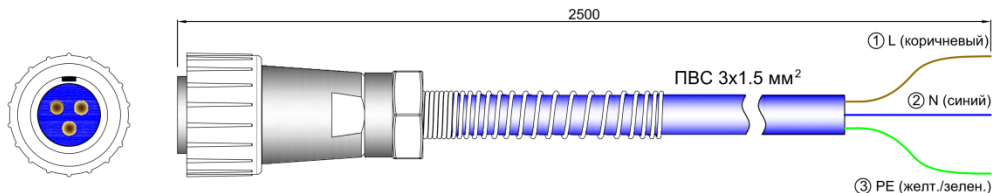
Пульт Z-033 (ZENTEC)



ПОДКЛЮЧЕНИЕ

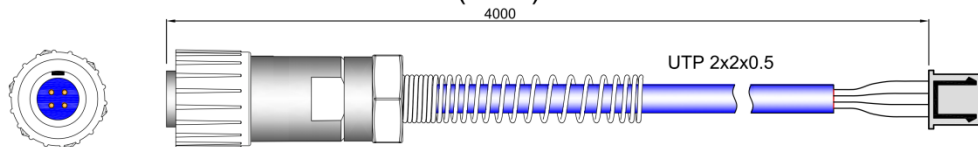
Подключение установки V-STAT FKO осуществляется двумя комплектными кабелями с соответствующими разъемами. Эскизы кабелей с комментариями представлены ниже.

СИЛОВОЙ КАБЕЛЬ

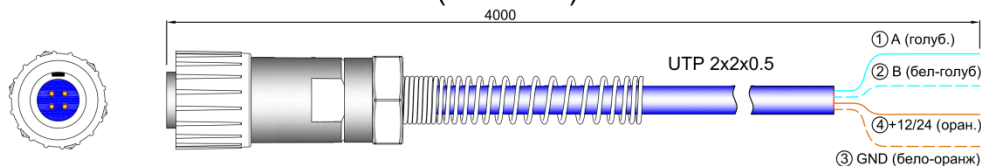


Прим: Вилку сетевую МАККЕЛ 16А (дается в комплекте) на кабель ПВС 3x1.5 ставить после монтажа непосредственно перед подключением к розетке ~220В 50Гц 16А с заземлением.

КАБЕЛЬ ПУЛЬТА OAZIS (GTC)



КАБЕЛЬ ПУЛЬТА Z-033 (ZENTEC)

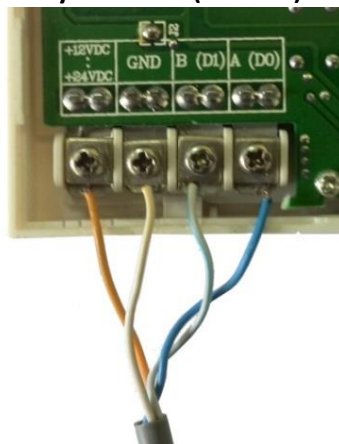


ПОДКЛЮЧЕНИЕ КАБЕЛЕЙ К ПУЛЬТАМ

Пульт OAZIS (GTC)



Пульт Z-033 (ZENTEC)



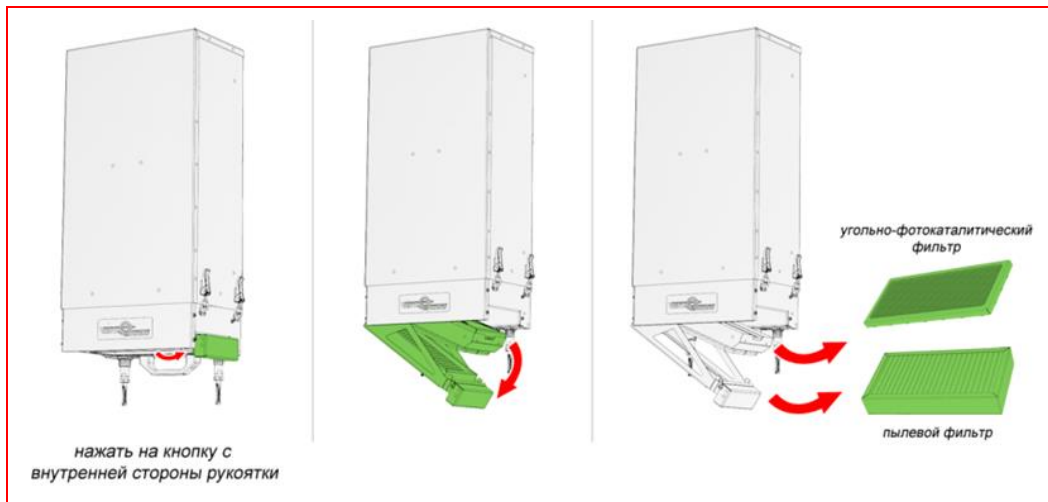
ОБСЛУЖИВАНИЕ

Обслуживание вентиляционной установки V-STAT FKO заключается в периодической замене пылевого и угольно-фотокаталитического фильтров по мере их загрязнения. Состояние пылевого фильтра контролируется специальным датчиком и отображается на экране пульта управления.

ВНИМАНИЕ: Для автоматики ГТС:

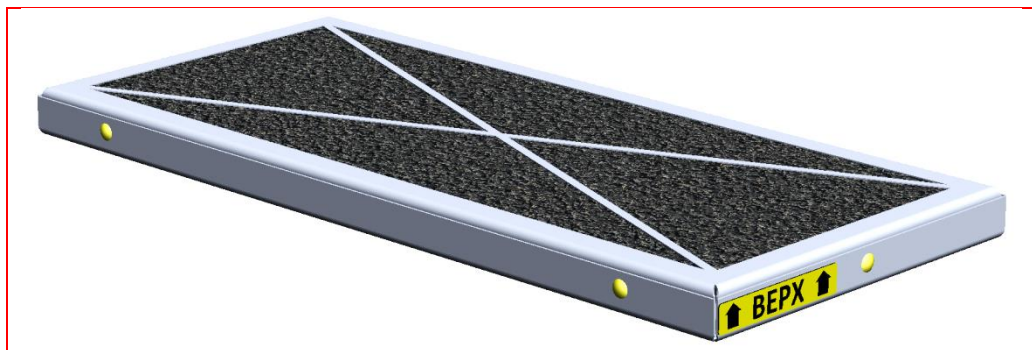
- индикация 0% - загрязненность фильтра в пределах допуска
- индикация 100% и сообщение «Авария по 100% загрязненности фильтра» означает необходимость замены пылевого фильтра.

Порядок замены фильтров показан на рисунках ниже.



Срок службы пылевого фильтра составляет от 3-х до 12 месяцев в зависимости от условий эксплуатации (загрязненности воздуха), угольно-фотокаталитического фильтра - не менее 12 месяцев.

ВНИМАНИЕ: При установке угольно-фотокаталитического фильтра следует соблюдать его ориентацию по воздушному потоку, как показано на рисунке ниже (черным слоем вверх)



VENTMACHINE

По вопросам продаж и поддержки обращайтесь:

Архангельск (8182)63-90-72

Астана +7(7172)727-132

Белгород (4722)40-23-64

Брянск (4832)59-03-52

Владивосток (423)249-28-31

Волгоград (844)278-03-48

Вологда (8172)26-41-59

Воронеж (473)204-51-73

Екатеринбург (343)384-55-89

Иваново (4932)77-34-06

Ижевск (3412)26-03-58

Казань (843)206-01-48

Калининград (4012)72-03-81

Калуга (4842)92-23-67

Кемерово (3842)65-04-62

Киров (8332)68-02-04

Краснодар (861)203-40-90

Красноярск (391)204-63-61

Курск (4712)77-13-04

Липецк (4742)52-20-81

Магнитогорск (3519)55-03-13

Москва (495)268-04-70

Мурманск (8152)59-64-93

Набережные Челны (8552)20-53-41

Нижний Новгород(831)429-08-12

Новокузнецк (3843)20-46-81

Новосибирск (383)227-86-73

Орел (4862)44-53-42

Оренбург (3532)37-68-04

Пенза (8412)22-31-16

Пермь (342)205-81-47

Ростов-на-Дону (863)308-18-15

Рязань (4912)46-61-64

Самара (846)206-03-16

Санкт-Петербург (812)309-46-40

Саратов (845)249-38-78

Смоленск (4812)29-41-54

Сочи (862)225-72-31

Ставрополь (8652)20-65-13

Тверь (4822)63-31-35

Томск (3822)98-41-53

Тула (4872)74-02-29

Тюмень (3452)66-21-18

Ульяновск (8422)24-23-59

Уфа (347)229-48-12

Челябинск (351)202-03-61

Череповец (8202)49-02-64

Ярославль (4852)69-52-93